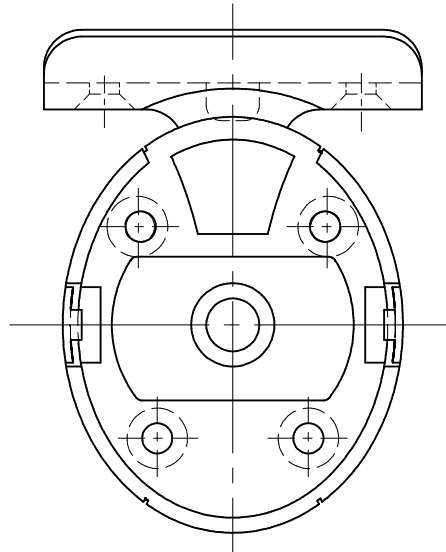
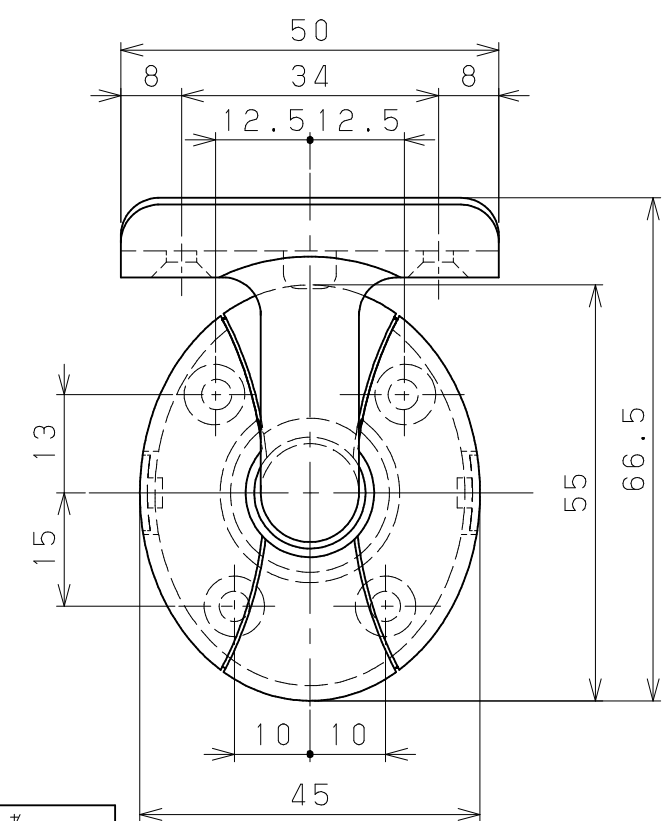
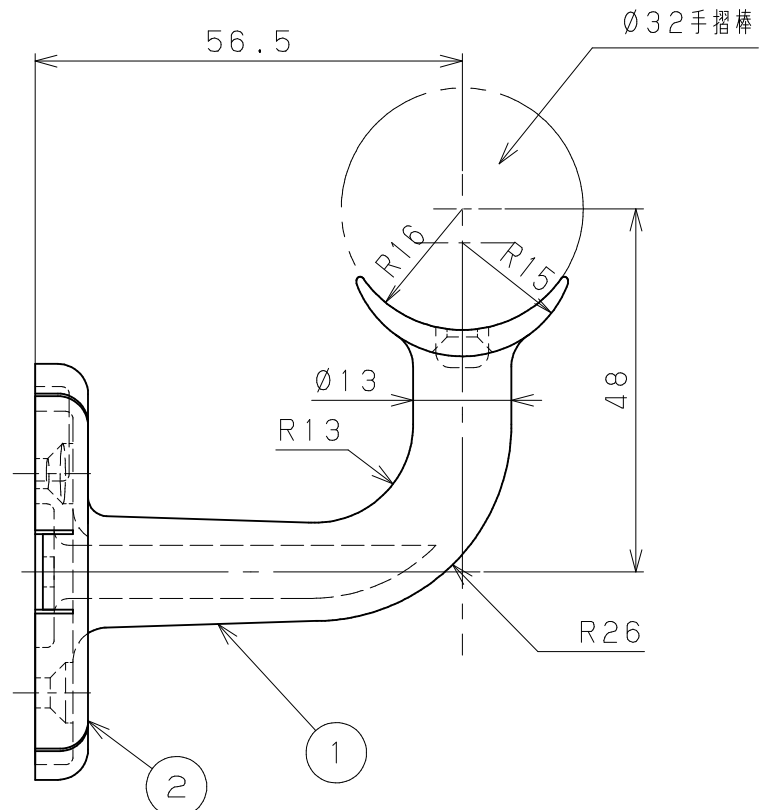
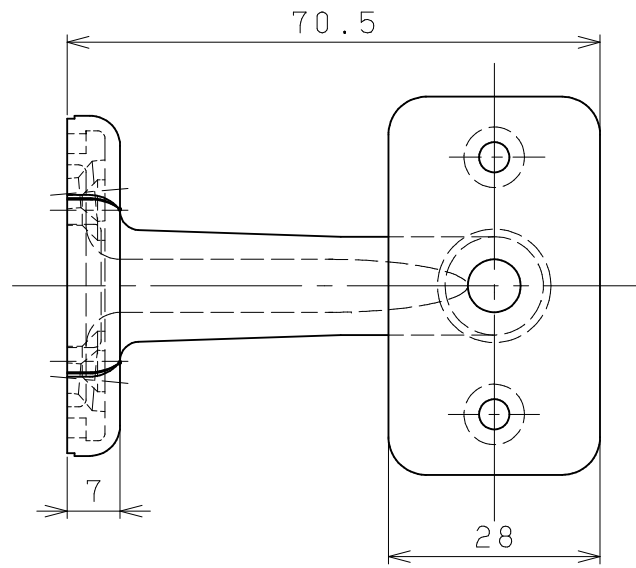


片番	訂正内容	日付	備考	押印
△				
△				



品名	商品コード	品番	色調	備考
BAUHAUSセレクトシリーズ	040-1310	BE-01B	ブラウン	
32ブラケット横型カバー付	040-1311	BE-01G	ゴールド	
	040-1312	BE-01S	シルバー	

品番	品名	数量	材質	表面処理	備考	記事	名称	製図月日	承認	検図	設計	製図
4	手すり取付けねじ	2	SWCH18	本体と同色塗装	⊕丸皿タッピンねじ1種3.5×20満付		BAUHAUSセレクトシリーズ					
3	ブラケット取付けねじ	4	SWCH18	本体と同色塗装	⊕皿タッピンねじ1種3.5×40満付		32ブラケット横型カバー付					
2	化粧キャップ	1	ABS	本体と同色塗装								
1	ブラケット本体	1	ZDC2	焼付塗装								
							図番	尺度 1/1				

マツ穴株式会社
MAZROC CO., LTD.